



**FUX SYSTEM**



**RADOSNA SZKOŁA**

## **OPIS TECHNICZNY URZĄDZEŃ NA DUŻYM PLACU**

### **Zestaw zabawowy FS-PLAY 1190.**

Zestaw zabawowy ze ślizgiem tubowym spiralnym na podest 160 cm i ślizgiem tubowym prostym na podest 80 cm oraz ślizgiem pojedynczym prostym na podest 80cm. Elementy nośne zestawu jak słupy, podesty, schody, barierki ze stali ocynkowanej malowanej proszkowo. Panele wykonane z rozdmuchiwanego tworzywa HDPE. Słupy zakończone zaślepkami z tworzywa sztucznego. Słupy o średnicy Ø114 mm i rozstawie osiowym 115 cm.

Skład zestawu: 12 słupów, 4 podesty kwadratowe; schody na podest 80cm, barierki do schodów, panele HDPE, 2 daszki, panel edukacyjny OX, przejście rurowe, grzybki wejściowe, zaślepki do słupów, elementy łączące.

Elementy wykończeniowe placu mogą różnić się od przedstawionych na wizualizacji

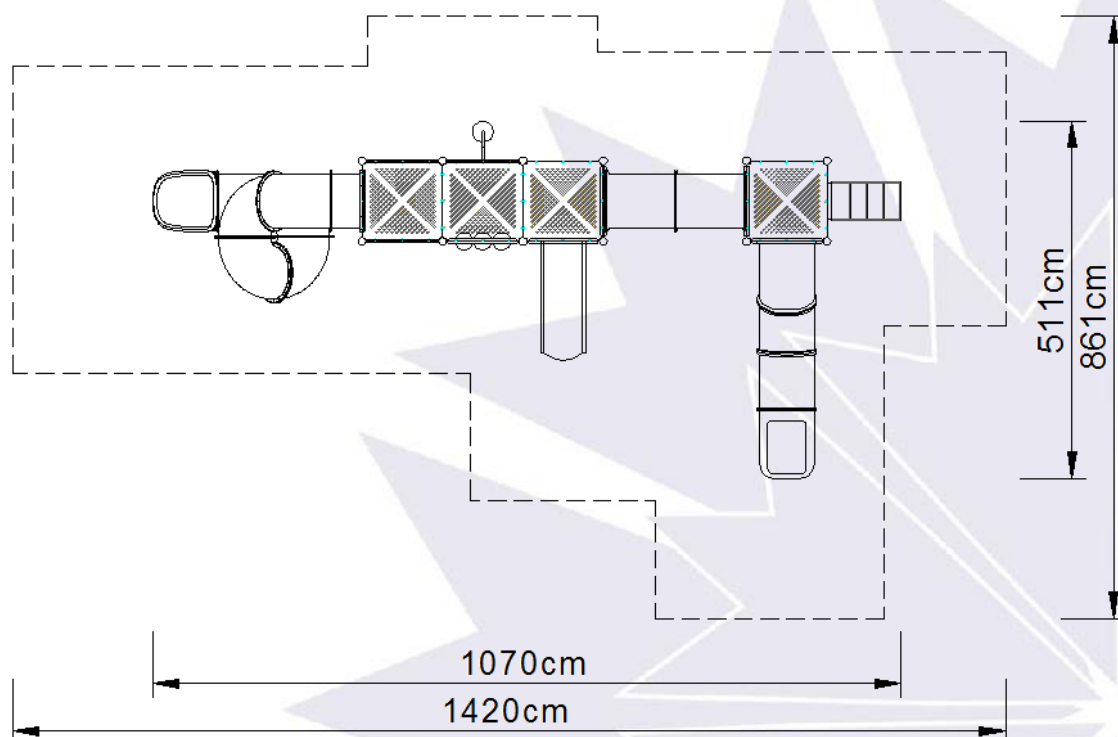


**FUX SYSTEM**

**FUX SYSTEM** ul.Podmiejska17b, 66-400 Gorzów Wlkp. Tel. (0048) 95 72 31 171,  
Fax. (0048) 95 72 31 173, info@fuxsystem.pl, www.fuxsystem.pl



# FUX SYSTEM



### Dane techniczne:

- długość: 1070 cm,
- szerokość: 511 cm,
- wysokość: podestów 160,120,80 cm,
- wysokość swobodnego upadku: 160 cm,
- strefa upadku: 1420 x 861 cm,
- normy bezpieczeństwa EN 1176-1; EN 1176-3.
- zakres wiekowy: 5-12 lat

### Materiały:

- Elementy metalowe wykonane ze stali cynkowanej malowanej proszkowo,
- elementy wykończeniowe (ślizgi, panele, daszki, grzybki) wykonane z rozdmuchiwanego tworzywa HDPE barwionego w masie,

### Zabezpieczenia:

- stal cynkowana malowana proszkowo.

**FUX SYSTEM** ul.Podmiejska17b, 66-400 Gorzów Wlkp. Tel. (0048) 95 72 31 171,  
Fax. (0048) 95 72 31 173, info@fuxsystem.pl , www.fuxsystem.pl



**FUX SYSTEM**

### **Huśtawka ważka na belce PZ.242.**

Huśtawka wagowa przeznaczona dla czterech osób w wieku od 3 lat. Siedziska z rozdmuchiwanego tworzywa HDPE w kolorze czerwonym umieszczone na ruchomej konstrukcji. Elementy nośne ze stali cynkowanej malowanej proszkowo w kolorze srebrnym.

Elementy wykończeniowe placu mogą różnić się od przedstawionych na wizualizacji. Kolorystyka elementów:

- słupy, belka i uchwyty: niebieskie, czerwone srebrne.
- siedziska: czerwone,

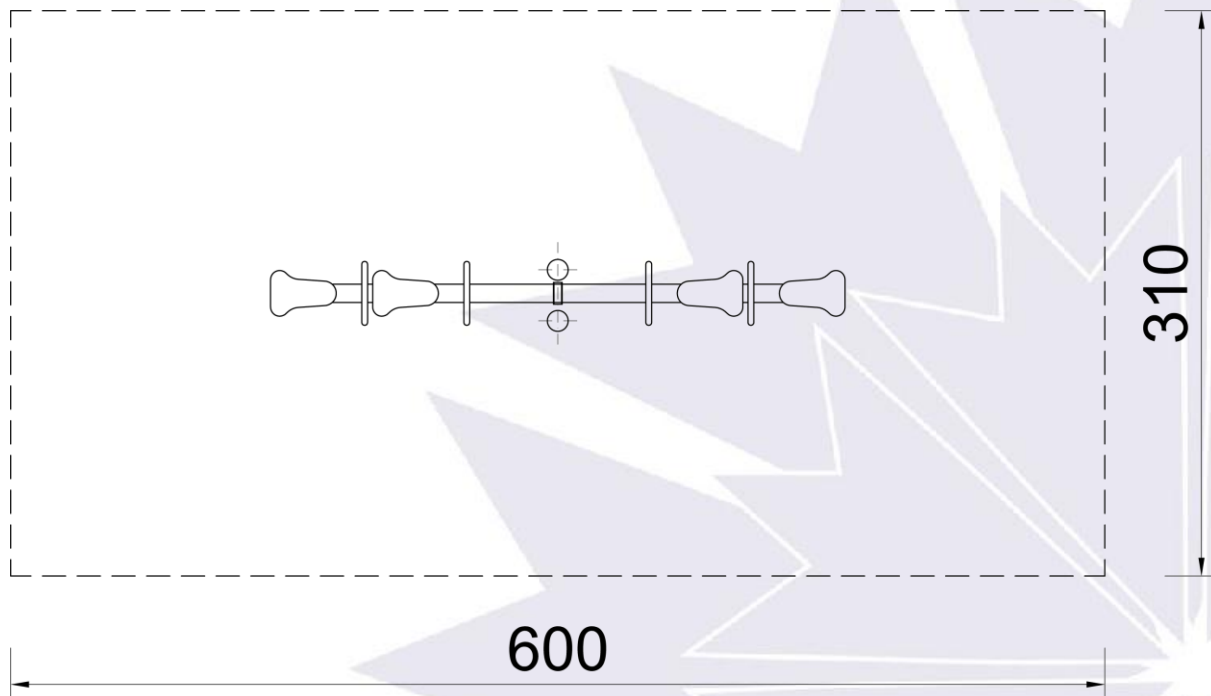


  
**FUX SYSTEM**

**FUX SYSTEM** ul.Podmiejska17b, 66-400 Gorzów Wlkp. Tel. (0048) 95 72 31 171,  
Fax. (0048) 95 72 31 173, [info@fuxsystem.pl](mailto:info@fuxsystem.pl) , [www.fuxsystem.pl](http://www.fuxsystem.pl)



**FUX SYSTEM**



**Dane techniczne:**

- długość: 310 cm
- szerokość: 40 cm
- wysokość: 80 cm
- wysokość swobodnego upadku: 120 cm
- strefa upadku: 600 x 310 cm
- normy bezpieczeństwa EN 1176-1; EN 1176-6
- przedział wiekowy: 3-12 lat

**Materiały:**

- Elementy metalowe wykonane ze stali cynkowanej malowanej proszkowo,
- elementy wykończeniowe (siedziska) wykonane z rozdmuchiwanego tworzywa HDPE barwionego w masie,

**Zabezpieczenia:**

- stal cynkowana malowana proszkowo.

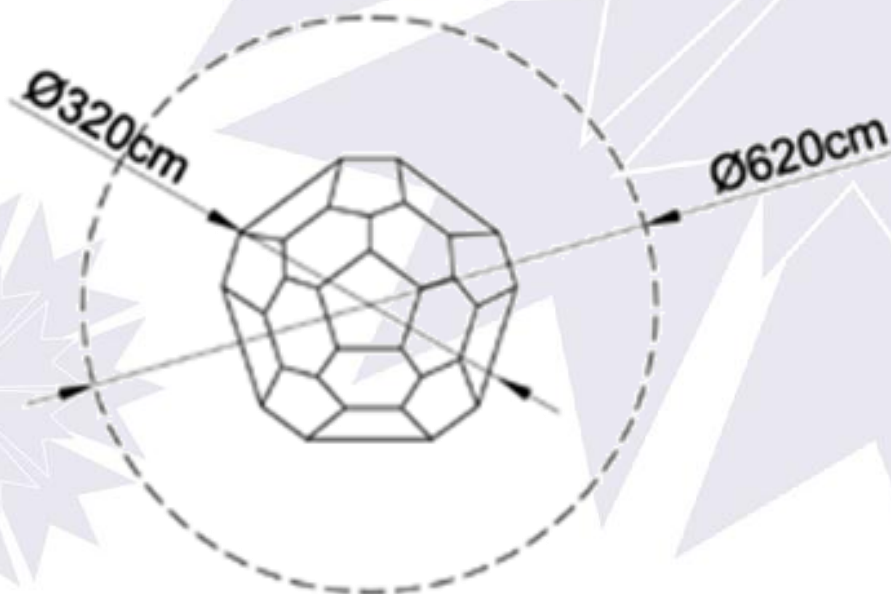
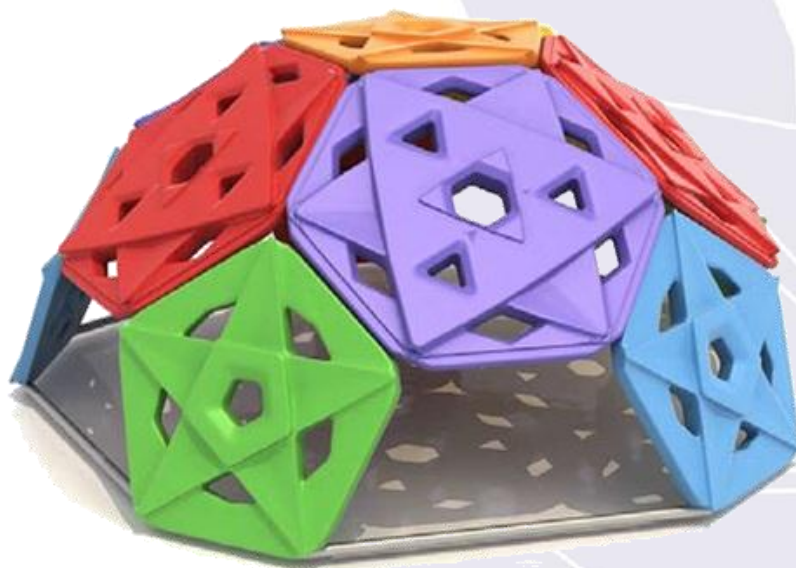
**FUX SYSTEM** ul.Podmiejska17b, 66-400 Gorzów Wlkp. Tel. (0048) 95 72 31 171,  
Fax. (0048) 95 72 31 173, info@fuxsystem.pl , www.fuxsystem.pl



**FUX SYSTEM**

**RC.020 Kopała.**

Urządzenie wspinaczkowe składające się z 11 płyt wykonanych z rozdmuchiwanego tworzywa HDPE barwionego w masie.



**FUX SYSTEM**

**FUX SYSTEM** ul.Podmiejska17b, 66-400 Gorzów Wlkp. Tel. (0048) 95 72 31 171,  
Fax. (0048) 95 72 31 173, info@fuxsystem.pl , www.fuxsystem.pl



**FUX SYSTEM**

**Dane techniczne:**

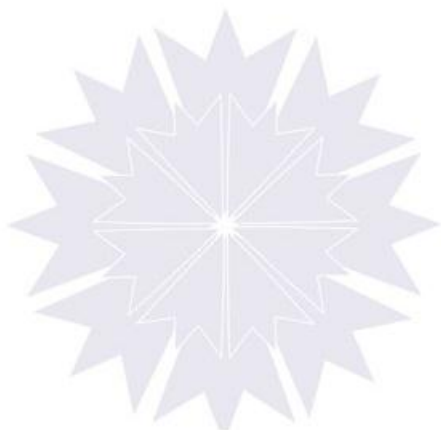
- Średnica: Ø320 cm
- wysokość: 150 cm
- wysokość swobodnego upadku: 150 cm
- strefa bezpieczeństwa: Ø620 cm
- normy bezpieczeństwa EN 1176-1,
- przedział wiekowy: 5-12 lat.

**Materiały:**

- panele wspinaczkowe wykonane z rozdmuchiwanego tworzywa HDPE barwionego w masie,
- Elementy metalowe wykonane ze stali cynkowanej malowanej proszkowo,

**Zabezpieczenia:**

- stal cynkowana malowana proszkowo.



**FUX SYSTEM**

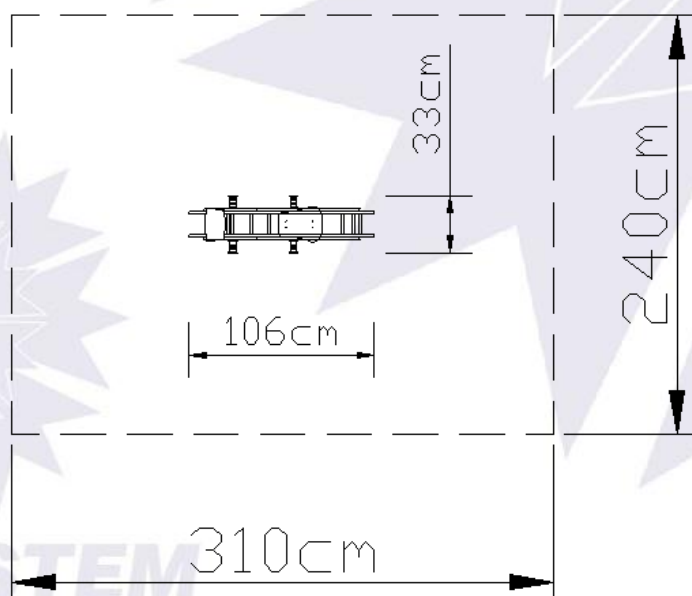
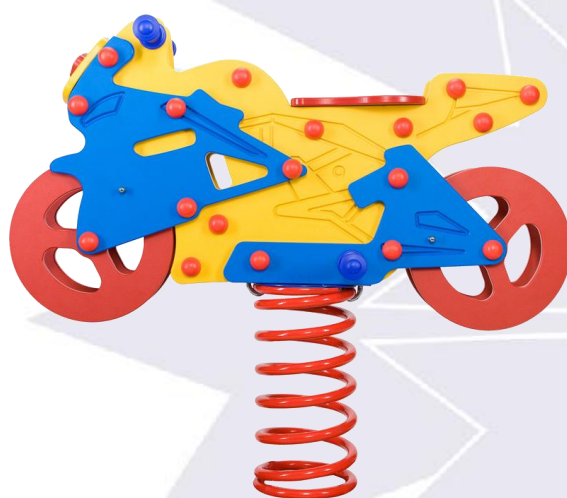
**FUX SYSTEM** ul.Podmiejska17b, 66-400 Gorzów Wlkp. Tel. (0048) 95 72 31 171,  
Fax. (0048) 95 72 31 173, [info@fuxsystem.pl](mailto:info@fuxsystem.pl) , [www.fuxsystem.pl](http://www.fuxsystem.pl)



**FUX SYSTEM**

### **Bujak SKUTER BIKE SAM.2001**

Urządzenie kołyszące - korpus z uchwytami dla rąk i podparciem dla nóg, przytwierdzony do sprężyny stalowej. Bujak mocowany do gruntu kotwą stalową. Korpus wykonany z płyty HDPE barwionej w pełnej masie, co daje całkowitą odporność na odbarwienia i promieniowanie UV. Elementy łączące tj. śruby itp. wykonane ze stali nierdzewnej.



**FUX SYSTEM** ul.Podmiejska17b, 66-400 Gorzów Wlkp. Tel. (0048) 95 72 31 171,  
Fax. (0048) 95 72 31 173, info@fuxsystem.pl , www.fuxsystem.pl



**FUX SYSTEM**

**Dane techniczne:**

- długość: 106cm
- szerokość: 33 cm
- wysokość: 89 cm
- wysokość siedziska: 75 cm,
- wysokość swobodnego upadku: 75 cm,
- strefa upadku: 310 x 240 cm
- normy bezpieczeństwa EN 1176-1, EN 1176-6,
- liczba użytkowników : 1
- przedział wiekowy: 2-5 lat.

**Materiały:**

- sprężyna oraz materiały metalowe ze stali cynkowanej malowanej proszkowo,
- panele i siedzisko z płyty HDPE,

**Zabezpieczenia:**

- stal cynkowana malowana proszkowo.

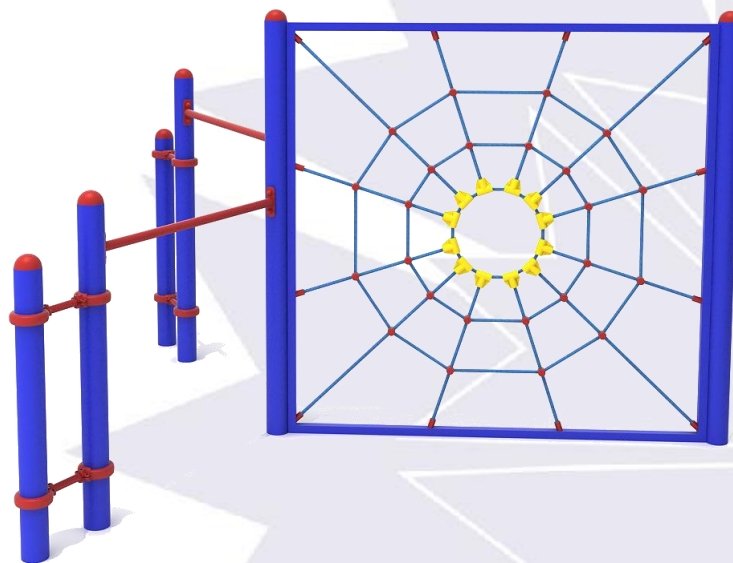




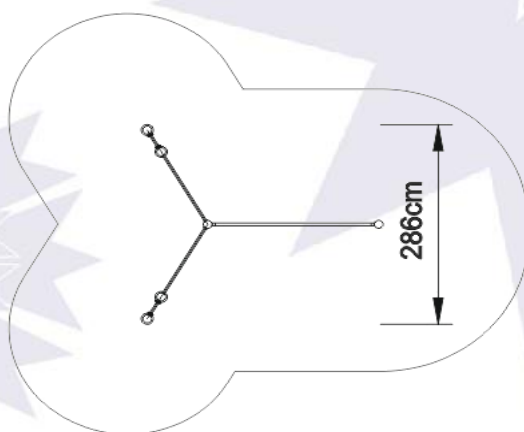
**FUX SYSTEM**

### RC.039 Urządzenie sprawnościowe.

Konstrukcja nośna w całości wykonana ze stali cynkowanej, malowanej proszkowo.  
Linaria typu pajęczyna wykonane z wytrzymałej, grubo plecionej liny  $\varnothing 16$  mm



312cm



602cm

670cm

FUX SYSTEM

**FUX SYSTEM** ul.Podmiejska17b, 66-400 Gorzów Wlkp. Tel. (0048) 95 72 31 171,  
Fax. (0048) 95 72 31 173, info@fuxsystem.pl , www.fuxsystem.pl



**FUX SYSTEM**

**Dane techniczne:**

- długość: 312 cm
- szerokość: 286 cm
- wysokość swobodnego upadku: 210 cm
- strefa upadku: 670 x 602 cm
- normy bezpieczeństwa EN 1176-1.

**Materiały:**

- elementy metalowe wykonane ze stali cynkowanej malowanej proszkowo,
- linaria typu pajęczyna oraz siatka wykonane z wytrzymałej, grubo plecionej liny Ø16 mm,
- zakończenie słupów wykonane z tworzywa.

**Zabezpieczenia**

- stal cynkowana malowana proszkowo.





**FUX SYSTEM**

### **Huśtawka wahadłowa podwójna PZ.220.**

Konstrukcja wykonana ze stali cynkowanej malowanej proszkowo, dwa siedziska gumowe, istnieje możliwość montażu siedzisk dla małych dzieci (kubelkowych).

Słupy o przekroju okrągłym Ø114 mm.

Elementy wykończeniowe placu mogą różnić się od przedstawionych na wizualizacji.

Kolorystyka konstrukcji huśtawki: srebrny, niebieski, czerwony.

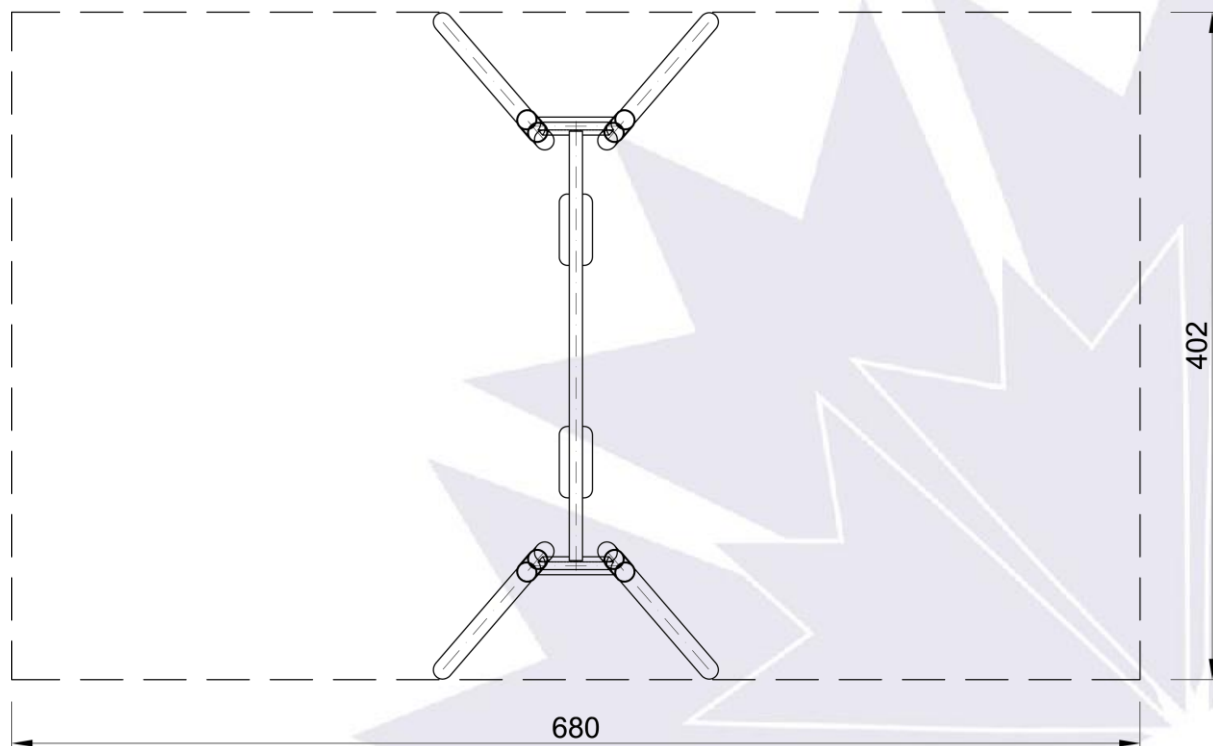


**FUX SYSTEM**

**FUX SYSTEM** ul.Podmiejska17b, 66-400 Gorzów Wlkp. Tel. (0048) 95 72 31 171,  
Fax. (0048) 95 72 31 173, [info@fuxsystem.pl](mailto:info@fuxsystem.pl), [www.fuxsystem.pl](http://www.fuxsystem.pl)



# FUX SYSTEM



### Dane techniczne:

- długość: 402 cm
- szerokość: 170 cm
- wysokość: 270 cm
- wysokość swobodnego upadku: 140 cm
- strefa upadku: 402 x 680 cm
- normy bezpieczeństwa EN 1176-1; EN 1176-2

### Materiały

- Elementy metalowe wykonane ze stali cynkowanej malowanej proszkowo,
- siedzisko gumowe z wkładem aluminiowym o wym. 435x180x25 mm,
- siedzisko kubełkowe 450x310x235 mm,
- łańcuch stalowy ocynkowany ogniowo o średnicy  $\varnothing 6$  mm, o oczku posiadającym wewnętrzny wymiar w jednej osi nie większy niż 8 mm, zgodnie z PN EN 1176
- zakończenie słupów wykonane z tworzywa.

### Zabezpieczenia

stal cynkowana malowana proszkowo.

**FUX SYSTEM** ul. Podmiejska 17b, 66-400 Gorzów Wlkp. Tel. (0048) 95 72 31 171,  
Fax. (0048) 95 72 31 173, [info@fuxsystem.pl](mailto:info@fuxsystem.pl), [www.fuxsystem.pl](http://www.fuxsystem.pl)



**FUX SYSTEM**

### **Ławka z oparciem PZ.520**

Ławka z oparciem do wkopania w całości ocynkowana ogniowo i malowane proszkowo.

Deski z drewna klejonego pomalowane dwukrotnie SADOLINEM.

Zastosowanie proszkowych farb epoksydowych zapewnia ochronę barwy koloru i odporność na warunki atmosferyczne i promienie UV.



#### **Dane techniczne:**

- długość: 198 cm
- szerokość: 40 cm
- wysokość: 80 cm.

**FUX SYSTEM** ul.Podmiejska17b, 66-400 Gorzów Wlkp. Tel. (0048) 95 72 31 171,  
Fax. (0048) 95 72 31 173, info@fuxsystem.pl , www.fuxsystem.pl



**FUX SYSTEM**

### **Kosz na śmieci PZ.510**

Kosz na śmieci 40l do wkopania wykonany ze stali cynkowanej, malowanej proszkowo. Odporny na warunki atmosferyczne.



#### **Dane techniczne:**

- wysokość: 105 cm,
- szerokość 50 cm,

**FUX SYSTEM**

**FUX SYSTEM** ul.Podmiejska17b, 66-400 Gorzów Wlkp. Tel. (0048) 95 72 31 171,  
Fax. (0048) 95 72 31 173, [info@fuxsystem.pl](mailto:info@fuxsystem.pl) , [www.fuxsystem.pl](http://www.fuxsystem.pl)



# FUX SYSTEM

## Tablica informacyjna PZ.540

Tablica informacyjna z powierzchnią wykonaną z blachy o grubości 3mm, montowana na stelażu z rur o średnicy  $\varnothing$  60 mm.

Elementy stalowe cynkowane, malowane proszkowo, co daje podwójne zabezpieczenie antykorozyjne.

Zastosowanie proszkowych farb epoksydowych zapewnia ochronę barwy koloru i odporność na warunki atmosferyczne i promienie UV.



# FUX SYSTEM

**FUX SYSTEM** ul.Podmiejska17b, 66-400 Gorzów Wlkp. Tel. (0048) 95 72 31 171,  
Fax. (0048) 95 72 31 173, [info@fuxsystem.pl](mailto:info@fuxsystem.pl) , [www.fuxsystem.pl](http://www.fuxsystem.pl)



**FUX SYSTEM**

**Dane techniczne:**

Kategoria urządzenia: Element placu zabaw  
Wymiary: 1,70 m x 0,45 m  
Kolorystyka: niebieski-srebrny

**Materiały:**

- Elementy metalowe wykonane ze stali cynkowanej malowanej proszkowo, natomiast powłoka farby dodatkowo zabezpieczona specjalną farbą akrylową, co daje potrójne zabezpieczenie antykorozyjne,
- Płyta tablicy wykonana z laminatu płyty polimerowej,
- elementy łączące tj. śruby itp. wykonane ze stali nierdzewnej,

**Zabezpieczenia:**

- stal cynkowana malowana proszkowo, zabezpieczona antykorozyjnie specjalną farbą akrylową.

